

GEBRUIKSHANDLEIDING

SOS-HORLOGE

MS5x

mijnSOS.nl



Inhoud

1. Inhoud van de verpakking.....	4
2. Uitleg knoppen.....	4
3. Werking van het SOS-horloge.....	4
3.1 Opladen	4
3.2 Aanzetten en Uitzetten	4
3.3 Installatie simkaart.....	5
4. Functionaliteiten	6
4.1 Hartslagmeting.....	6
4.2 Stappenteller	6
4.3 Weer	6
4.4 Bellen	6
4.5 Instellingen	6
4.5.1 'Watch faces'	7
4.5.2 'Connections'	7
4.5.3 'Display'.....	7
4.5.4 'System'.....	7
4.6 Val-alarm.....	7
4.7 Locatiebepaling.....	7
4.8 SOS-alarm	8
5. Configuratie en opdrachten via sms	8
5.1 Telefoonnummers voor alarm toevoegen	9
5.2 Controleren opgeslagen telefoonnummers.....	9
5.3 Verwijderen opgeslagen telefoonnummer	10
5.4 Locatie opvragen.....	10
5.5 Wachtwoord toevoegen	10
5.6 Wachtwoord veranderen.....	11
5.7 Wachtwoord verwijderen	11
5.8 SOS-knop.....	11
5.9 Trilstand	11
5.10 Inkomende oproepen	12
5.11 Inkomende oproepen beantwoorden.....	12
5.12 SOS-alarm beltijd	13
5.13 Ringtone volume.....	13

5.14 Luidspreker bij alarm	13
5.15 Speaker volume	14
5.16 Tijdzone	14
5.17 Naam horloge	14
5.18 Batterij leeg alarm.....	15
5.19 Batterij status.....	15
5.20 Horloge vinden.....	15
5.21 Van afstand uitschakelen horloge.....	15
5.22 Val-alarm.....	15
5.23 Geo-fence alarm	16
5.24 Geen beweging alarm	17
5.25 Bewegingsalarm.....	17
5.26 Alarmklok.....	17
5.27 Niet storen modus	18
5.28 Verwijderen data	18
5.29 Controleren instellingen	18
5.30 Wifi locatie.....	19
6. Werkmodus	19
6.1 Werkmodus 1.....	19
6.2 Werkmodus 2.....	20
6.3 Werkmodus 3.....	20
6.4 Werkmodus 4.....	20
6.5 Werkmodus 5.....	21
6.6 Werkmodus 6.....	21
7. FAQ.....	21
8. Telefoonnummer bij vermissing personen.....	23
9. Garantie	23
10. Hardware Specificaties.....	23
11. Veiligheidswaarschuwingen	24
11.1 Opslag.....	24
11.2 Gebruik	24
11.3 Onderhoud.....	24

1. Inhoud van de verpakking

SOS-horloge, USB-C-kabel, USB-stekker, docking station, handleiding.

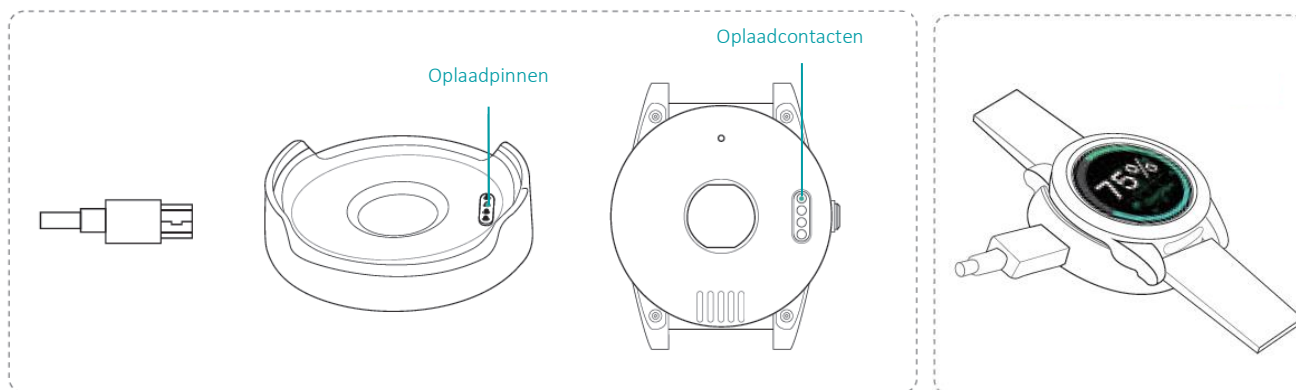
2. Uitleg knoppen



3. Werking van het SOS-horloge

3.1 Opladen

Verbind de docking station met de USB-oplader door middel van de USB-kabel. Plaats vervolgens het horloge in de docking station, zodat de oplaadcontacten van het horloge verbinding maken met de docking station. Als het horloge correct is geplaatst, geeft het horloge de gesproken bevestiging: “uw alarm wordt opgeladen”.



3.2 Aanzetten en Uitzetten

U kunt het horloge inschakelen door op de SOS-knop aan de zijkant te drukken totdat het scherm aangaat.

Als het scherm een tijdje niet wordt aangeraakt gaat het horloge op stand-by. U kunt het horloge dan weer inschakelen door op het scherm of op de SOS-knop te drukken.

U kunt het horloge uitschakelen door naar rechts te vegen totdat u bij de instellingen komt (aangegeven met het tandwiel icoontje). Als u nu op het scherm klikt komt u in de instellingen terecht. Veeg vervolgens naar beneden en klik op ‘system’. Veeg vervolgens naar beneden en klik op ‘power off’ om het horloge uit te schakelen.

3.3 Installatie simkaart

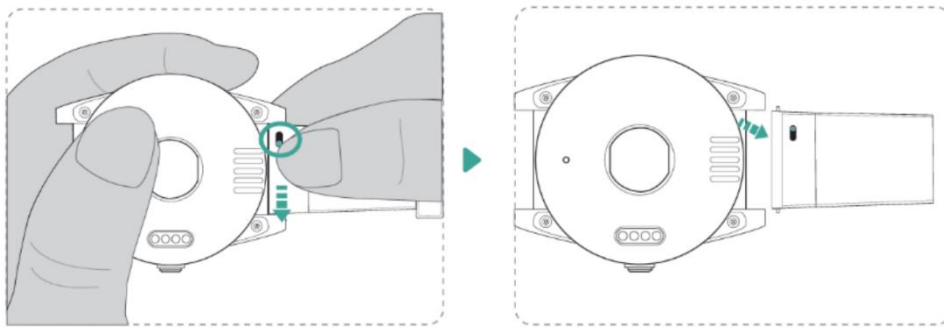
Standaard is er een simkaart van L-mobi geïnstalleerd in de noodknop. U zou ook voor een andere simkaart kunnen kiezen.

Tip! Als u kiest voor een prepaid kaart, zorg er dan voor dat deze automatisch wordt opgeladen als het beltegoed te laag wordt. Zo kunt u altijd blijven bellen. Dit kunt u instellen/aanvragen bij uw provider (KPN, Vodafone, Orange, etc.).

U kunt ook een voordelig abonnement overwegen, zodat u altijd het SOS-horloge kunt gebruiken. Kijk bij de keuze van de provider vooral naar de kosten per bericht. Hier zitten vaak grote prijsverschillen in.

Als u een andere simkaart wilt installeren kan dat op de volgende manier:

1. Standaard zijn simkaarten vergrendeld met een pincode, gebruik een telefoon om de simkaart te ontgrendelen en daarna de pincodebeveiliging uit te schakelen.
2. Verwijder de horlogeband van het alarm horloge. Dit kunt u doen door het schuifje aan het uiteinde van de horlogeband op te schuiven zoals in de afbeelding hieronder.



Zorg ervoor dat de pincodevergrendeling van de simkaart is afgehaald en dat er tegoed op staat voor plaatsing.

3. Verwijder de simkaarthouder uit het horloge voorzichtig door middel van bijvoorbeeld de achterkant van een mesje en plaats de nanosimkaart (kleinste maat) in de houder.
4. Plaats de simkaarthouder terug in het horloge.
5. Bevestig de horlogeband weer door het pinnetje aan de andere kant van het schuifje in de houders te plaatsen, daarna het schuifje in te drukken en de horlogeband te plaatsen totdat het schuifje weer vastklikt.



4. Functionaliteiten

Sleep met uw vinger naar rechts of naar links op het scherm om de verschillende functies van het horloge te bekijken. Klik vervolgens op een van de functies om naar het menu hiervan te gaan. U kunt terug naar het startscherm gaan door op de SOS-knop te drukken. Ook kunt u een stap teruggaan door vanaf de linkerkant van het scherm naar rechts te vegen. Hieronder staan de functies verder uitgelegd.

4.1 Hartslagmeting

Veeg naar rechts vanaf het startscherm en klik op het hart icoontje om een hartslagmeting te starten. Draag uw horloge om uw linkerpols tijdens een meting. Na ongeveer 10-30 seconden meten geeft het horloge uw huidige hartslag weer.



4.2 Stappenteller

Veeg enkele keren naar rechts om de stappenteller te bekijken. In dit menu kunt u onder andere de afstand en het aantal verbrande calorieën bekijken. De stappenteller staat standaard ingeschakeld.

4.3 Weer

In het menu 'weer' kunt u de huidige weersvoorspelling bekijken. Deze werkt alleen als uw horloge gekoppeld is aan de Smart Locator app. Via deze app kunt u ook de locatie van uw horloge volgen en instellingen veranderen. De handleiding voor het koppelen van uw horloge aan de Smart Locator app vindt u op mijnsos.nl/downloads.

4.4 Bellen

Veeg naar rechts totdat u bij het scherm 'contact' terecht komt en klik hierop om een contact te selecteren door naar links of naar rechts te vegen. Als u op een contact klikt wordt dit contact gebeld. Het uitbellen kan worden geannuleerd door op het scherm of de SOS-knop te drukken. In hoofdstuk 5.1 kunt u lezen hoe u de telefoonnummers kunt instellen.

4.5 Instellingen

Veeg naar rechts en klik op het tandwiel icoontje om in het instellingenmenu te komen. Hier kunt u kiezen voor verschillende categorieën. Hieronder staan enkele categorieën verder uitgelegd.

Let op: Voor sommige instellingen is het nodig dat het horloge opnieuw wordt opgestart voordat ze werken. Dit kunt u doen in het menu genaamd 'system'.

4.5.1 'Watch faces'

In het menu 'watch faces' kunt u kiezen voor een digitale of analoge klok op het startscherm met 'select the dial'. Door de optie 'watch always open' in te schakelen gaat het horloge niet in de stand-by modus en blijft het scherm aanstaan. Hierdoor gaat het batterijgebruik wel omhoog.

4.5.2 'Connections'

Hier kunt u de verschillende opties beheren voor onder andere de locatiebepaling. Met de optie 'wifi' kunt u kiezen voor de locatiebepaling door middel van wifi voor binnenshuis. Ook kunt u in dit menu de vliegtuigmodus inschakelen.

4.5.3 'Display'

Met de optie 'screen off' in dit menu kunt u kiezen na hoeveel seconden het horloge op stand-by gaat en het scherm wordt uitgeschakeld. Met de optie 'raise wrist to display' kunt u inschakelen dat het scherm aangaat wanneer u het horloge kantelt om het scherm te zien. Met de optie 'show latest app' kunt u instellen hoe lang het horloge de laatst geopende app moet onthouden in de stand-by modus. Als deze optie bijvoorbeeld op 10 seconden staat zal het horloge na 10 seconden stand-by weer naar het startscherm gaan als het scherm wordt aangeraakt in plaats van het laatst geopende menu.

4.5.4 'System'

In het menu 'system' kunt u onder andere de werkmodus van het horloge veranderen. Zie hiervoor hoofdstuk 6.

Ook kunt u hier het horloge opnieuw opstarten of uitschakelen.

4.6 Val-alarm

Een val-alarm kan worden ingesteld via sms, kijk hiervoor in hoofdstuk 5.22. Standaard staat het val-alarm echter uitgeschakeld. Als het horloge een val detecteert, wordt automatisch een alarm geactiveerd. Als het alarm wordt geactiveerd heeft u 10 seconden de tijd om het alarm te annuleren. U kunt het alarm annuleren door op het scherm of op de SOS-knop te drukken. Bij dagelijkse bezigheden zoals sporten is het namelijk mogelijk dat het alarm wordt geactiveerd.

Let op: Het val-alarm is een technisch hulpmiddel. Iedere val is anders en soms moeilijk te detecteren. Het horloge geeft dus nooit een 100% betrouwbare valdetectie. Druk altijd op de SOS-knop in een noodsituatie.

4.7 Locatiebepaling

Het horloge bepaalt de locatie door middel van gps en wifi. Om de locatie te kunnen weergeven, heeft het horloge een goede gps-ontvangst nodig.

Binnenshuis kan het zijn dat het signaal onvoldoende is waardoor de locatie minder nauwkeurig is of niet geüpdatet wordt. Indien u bij installatie een verkeerde locatie ziet, loop dan even met het horloge ingeschakeld naar buiten. Uw locatie wordt dan geüpdatet.

De SOS-telefoonfunctie staat hier los van. Deze werkt op het netwerk van uw

telefoonprovider.

De locatiebepaling door middel van wifi is bedoeld voor binnenshuis. Voor de locatiebepaling met wifi herkent het horloge het MAC-adres van de router. De locatiebepaling door middel van wifi is echter minder nauwkeurig en biedt alleen een benadering van de locatie.

4.8 SOS-alarm

Druk 3 seconden op de SOS-knop aan de zijkant van het horloge of op het touchscreen (wanneer het startscherm in beeld is) tot het geluidssignaal klinkt. De ingestelde telefoonnummers ontvangen een sms-bericht met de locatie van het horloge en het tijdstip van het alarm. Ook worden één voor één alle ingestelde telefoonnummers gebeld. De belijst wordt onderbroken door nogmaals op de SOS-knop of het scherm te drukken tussen twee oproepen in, of door de ontvanger die op zijn of haar telefoon op toets “1” drukt tijdens de oproep (het gesprek gaat dan nog wel door, maar na het gesprek gaat het horloge niet meer door met bellen). Drukt u tijdens de oproep op de SOS-knop of het scherm, dan wordt het gesprek beëindigd.

Let op: Vergeet niet de telefoonnummers toe te voegen voor een alarm. Zie hoofdstuk 5.1.



Tip: Om een betrouwbare werking te garanderen is het belangrijk dat u de knop juist instelt, maar ook het tegoed van de simkaart goed organiseert. Wij adviseren de knop minimaal 1 keer per maand te testen door middel van een SOS-alarm. Een goed moment daarvoor is bijvoorbeeld de 1e maandag van de maand om 12:00.

5. Configuratie en opdrachten via sms

Het alarm horloge is op verschillende manieren te configureren, de volgende instellingen die worden behandeld in dit hoofdstuk zijn optioneel en naar wens uit te voeren. De commando's kunnen worden uitgevoerd door een sms-bericht met het commando naar het telefoonnummer van de simkaart in het horloge te sturen.

Kijk op mijnsos.nl/gebruiksaanwijzingen voor de korte installatiehandleiding, een installatievideo en een lijst met alle sms-commando's.

U kunt de instellingen van uw horloge ook veranderen door middel van software op uw computer. U sluit uw horloge dan aan op uw computer via een USB-kabel om de instellingen te veranderen. Het voordeel van de software is dat u niet hoeft te betalen voor de kosten van sms-berichten voor het instellen van uw horloge. De software biedt ook uitgebreidere mogelijkheden dan het sturen van sms-berichten. De handleiding voor het gebruik van de software en de software zelf vindt u op mijnsos.nl/downloads.

Let op: Alle commando's zijn spatiegevoelig, let dus goed op de voorbeelden.

Aanhalingstekens bij de voorbeelden **niet** overnemen. Het kan zijn dat het horloge niet meteen reageert, omdat hij nog een andere taak aan het uitvoeren is. Wacht enige tijd en controleer dan of het commando juist is getypt.

5.1 Telefoonnummers voor alarm toevoegen

Minimaal één telefoonnummer moet ingesteld zijn voor een alarm. In totaal kunnen tien telefoonnummers worden toegevoegd. Elk telefoonnummer krijgt een 'naam'. Deze naam gaat van A1 t/m A10.

Commando	A<nummer>,<sms ja/nee>,<oproep ja/nee>,<telefoonnummer>	
Beschrijving	<nummer> Getal van 1 t/m 10. Welke 'naam' het telefoonnummer moet krijgen (A1,A2,A3,...,A10).	<sms ja/nee> 0 – Telefoonnummer ontvangt geen sms bij alarm. 1 – Telefoonnummer ontvangt sms bij een alarm.
	<oproep ja/nee> 0 – Telefoonnummer ontvangt geen oproep bij alarm. 1 – Telefoonnummer ontvangt oproep bij alarm.	<telefoonnummer> Mobiël nummer of vaste telefoon. Als het wordt leeggelaten wordt het telefoonnummer automatisch herkend. Let op: Hiervoor moet wel nummerherkenning aanstaan op de telefoon.
Voorbeeld	Bericht: "A1,1,1,0612345678" of "A1,1,1" Antwoord horloge: Set contact number 1 ok.	
Uitleg voorbeeld	De eerste 1 geeft aan dat het telefoonnummer wordt opgeslagen als "A1". Er zijn 10 plekken voor telefoonnummers: A1 t/m A10. De tweede 1 geeft aan dat het telefoonnummer in geval van een alarm een sms ontvangt. De derde 1 geeft aan dat het telefoonnummer in geval van een alarm een oproep ontvangt.	

5.2 Controleren opgeslagen telefoonnummers

Commando	A?
Voorbeeld	Bericht: "A?" Antwoord horloge: A1: 1,1,0612345678 A2: 1,0,0401234657

	A3: 0,1,0687654321 A4: 0,0,0407654321 (Eventueel informatie over instellingen)
--	--

5.3 Verwijderen opgeslagen telefoonnummer

Commando	removeA<nummer>
Beschrijving	<nummer> Getal van 1 t/m 10. Welk nummer moet worden verwijderd (A1,A2,A3,...,A10).
Voorbeeld	Bericht: " removeA5 " Antwoord horloge: Contact number 5 removed
Uitleg	Hiermee kun je een van de 10 ingestelde telefoonnummers verwijderen.

5.4 Locatie opvragen

Commando	loc
Voorbeeld	Bericht: " loc " Antwoord horloge: Date: 05/08/2020 Time: 04:06:22 Speed: 36km/h Battery: 34% maps.google.com/maps?q=loc:51.464388,5.535122
Uitleg	Het horloge zoekt naar een gps- of wifisignaal en stuurt de huidige locatie en andere informatie door. Let op: Als de tijd niet klopt, kan dit liggen aan de tijdzone. Zie hoofdstuk 6.18.

5.5 Wachtwoord toevoegen

Commando	P<ww>
Beschrijving	<ww> Wachtwoord bestaande uit 6 cijfers. Let op: Het wachtwoord mag alleen uit nummers bestaan.
Voorbeeld	Bericht: " P132456 " Antwoord horloge: Set password ok.
Standaard-instelling	Standaard is er geen wachtwoord ingesteld
Uitleg	<ul style="list-style-type: none"> - Nadat je een wachtwoord hebt ingesteld moet dit voor elk commando herhaald worden. Dus bijvoorbeeld: 123456loc, 123456A? enz. - Het wachtwoord wordt niet verwijderd bij het plaatsen van een nieuwe simkaart. - Onthoud het wachtwoord goed, als u het vergeet moet het horloge worden teruggestuurd voor herstel. - Het wachtwoord moet uit 6 cijfers bestaan, anders wordt het niet door het horloge herkend.

5.6 Wachtwoord veranderen

Commando	<oude ww>P<nieuwe ww>
Beschrijving	<oude ww> en <nieuwe ww> Wachtwoord bestaande uit 6 cijfers. Let op: Het wachtwoord mag alleen uit cijfers bestaan.
Voorbeeld	Bericht: “ 123456P654321 ” Antwoord horloge: Password reset complete.
Uitleg	Wachtwoord is veranderd van 123465 naar 654321

5.7 Wachtwoord verwijderen

Commando	<ww>P0
Beschrijving	<ww> Huidige wachtwoord
Voorbeeld	Bericht: “ 123456P0 ” Antwoord horloge: Password cancelled.
Uitleg	Nadat het wachtwoord is verwijderd hoeft er niks meer voor elk commando worden getypt.

5.8 SOS-knop

Commando	SOS<modus>,<tijd>	
Beschrijving	<modus> 1 - SOS-knop lang indrukken 2- SOS-knop dubbelklikken	<tijd> Hoelang de knop moet worden ingedrukt of binnen welke tijd de 2 klikken moeten worden gemaakt voor het activeren van een SOS-alarm. Let op: Moet een getal zijn van 1 t/m 100 en staat voor 0.1 seconden.
Voorbeeld	Bericht: “ SOS1,20 ” Antwoord horloge: Set long press 2 s ok. Bericht: “ SOS2,20 ” Antwoord horloge: Set double click 2 s ok.	
Standaard-instelling	SOS1,20	
Uitleg voorbeeld	De tijd gaat per 0.1 seconden, dus 20 staat voor $20 * 0.1 = 2$ seconden. Het eerste voorbeeld betekent dat de knop 2 seconden moet worden ingedrukt voor een SOS-alarm. Het tweede voorbeeld betekent dat de knop 2 keer moet worden ingedrukt binnen 2 seconden voor een SOS-alarm.	

5.9 Trilstand

Commando	vibrate<aan/uit>
Beschrijving	<aan/uit> 0 – Trilstand wordt uitgeschakeld

	1 – Tristand wordt ingeschakeld
Voorbeeld	Bericht: “ vibrate0 ” Antwoord horloge: Vibration On. Bericht: “ vibrate1 ” Antwoord horloge: Vibration Off.
Standaard-instelling	vibrate1
Uitleg	Het horloge trilt standaard wanneer de SOS-knop wordt ingedrukt, bij een valalarm, inkomende oproep en het aan- of uitzetten van het horloge.

5.10 Inkomende oproepen

Commando	callin<aan/uit>
Beschrijving	<aan/uit> 0 – Alle telefoonnummers kunnen het horloge bellen 1 – Alleen toegevoegde telefoonnummers mogen het horloge bellen (A1 t/m A10)
Voorbeeld	Bericht: “ callin0 ” Antwoord horloge: Allow all numbers to call in. Bericht: “ callin1 ” Antwoord horloge: Allow only authorized numbers to call in.
Standaard-instelling	callin1
Uitleg	Standaard kunnen alleen toegevoegde telefoonnummers het horloge bellen.

5.11 Inkomende oproepen beantwoorden

Commando	answer<aan/uit>,<tijd>	
Beschrijving	<aan/uit> 0 – Het horloge beantwoordt automatisch inkomende oproepen. 1 – Druk op een willekeurige knop om een inkomende oproep op te nemen.	<tijd> Na hoeveel tijd de oproep automatisch wordt opgenomen. Let op: Moet een getal zijn van 1 t/m 10 en staat voor seconden.
Voorbeeld	Bericht: “ answer0,5 ” Antwoord horloge: Set automatic answering call ok. Bericht: “ answer1 ” Antwoord horloge: Set to press the button to answer the call ok.	
Standaard-instelling	answer0,5	
Uitleg voorbeeld	Bij het eerste voorbeeld (standaardinstelling) neemt het horloge na 5 seconden een oproep automatisch aan. Bij het tweede voorbeeld moet een knop worden ingedrukt voor het aannemen van een inkomende oproep.	

5.12 SOS-alarm beltijd

Commando	SOSCALL<beltijd>,<oproepduur>	
Beschrijving	<p><beltijd></p> <p>Na hoeveel seconden het horloge automatisch doorgaat naar het volgende nummer om de voicemail te vermijden.</p> <p>Let op: Moet een getal zijn van 1 t/m 60 met een S voor seconden erachter.</p>	<p><oproepduur></p> <p>Maximale duur van een telefoongesprek nadat er is opgenomen.</p> <p>0 t/m 36000 seconden.</p> <p>De eenheid kan seconden (S), minuten (M) of uur (H) zijn.</p>
Voorbeeld	<p>Bericht: "SOSCALL15S,20M"</p> <p>Antwoord horloge: Set ring time 35 seconds, talk time 20 minutes ok.</p>	
Standaard-instelling	SOSCALL20S,10M	
Uitleg	<p>De meeste voicemails worden na 15 of 20 seconden geactiveerd. Om te voorkomen dat het horloge bij een SOS-alarm vast komt te zitten in een voicemail belt hij standaard na 20 seconden het volgende nummer. Ons advies is om de beltijd op 15 seconden te zetten.</p>	

5.13 Ringtone volume

Commando	rt<volume>	
Beschrijving	<p><volume></p> <p>Getal van 0 tot 100.</p> <p>0 zorgt ervoor dat de ringtone uit staat en 100 is het maximale volume.</p>	
Voorbeeld	<p>Bericht: "rt0"</p> <p>Antwoord horloge: Turn off ringtone ok. (incoming call)</p> <p>Bericht: "rt50"</p> <p>Antwoord horloge: Set ringtone volume 50 ok. (incoming call)</p>	
Standaard-instelling	rt70	
Uitleg	Instellen van het volume van de ringtone bij inkomende oproepen	

5.14 Luidspreker bij alarm

Commando	sosspeaker<aan/uit>	
Beschrijving	<p><aan/uit></p> <p>0 – De luidspreker staat uit bij een SOS-alarm.</p> <p>1 – De luidspreker staat aan bij een SOS-alarm</p>	
Voorbeeld	<p>Bericht: "sosspeaker0"</p> <p>Antwoord horloge: Turn off speaker ok. (SOS call)</p> <p>Bericht: "callin1"</p> <p>Antwoord horloge: Turn on speaker ok. (SOS call)</p>	
Standaard-instelling	sosspeaker1	
Uitleg	De luidspreker kan worden aan-/uitgezet voor een SOS-alarm.	

5.15 Speaker volume

Commando	speakervolume<volume>
Beschrijving	<volume> Getal van 0 tot 100. 0 zorgt ervoor dat de speakers uit staan en 100 is het maximale volume.
Voorbeeld	Bericht: “ speakervolume90 ” Antwoord horloge: Set speaker volume 90 ok.
Standaard-instelling	speakervolume80
Uitleg	Instellen van het volume van de speakers op het horloge tijdens een telefoongesprek.

5.16 Tijdzone

Commando	tz<uur>
Beschrijving	<uur> Getal van -14 tot +14. Hoeveel uur de tijdzone moet afwijken van de UTC. “+” zorgt voor een tijdzone verder oostelijk en “-” voor een tijdzone verder westelijk.
Voorbeeld	Bericht: “ tz+08 ” Antwoord horloge: Set time zone +8 ok.
Standaard-instelling	tz+00
Uitleg	De tijdzone wordt automatisch afgesteld door middel van de locatie. Mocht dit niet het geval zijn corrigeer dan voor wintertijd in Nederland en België met het commando tz+01 en voor zomertijd met tz+02.

5.17 Naam horloge

Commando	prefix<aan/uit>,<naam>	
Beschrijving	<aan/uit> 0 – naam uit 1 – naam aan	<naam> Naam van het horloge die voor elk bericht wordt herhaald. Maximaal 100 karakters, mag spaties bevatten.
Voorbeeld	Bericht: “ prefix0 ” Antwoord horloge: remove prefix ok. Bericht: “ prefix1,Emma ” Antwoord horloge: Set Emma ok.	
Standaard-instelling	Prefix0	
Uitleg	Voor elk bericht dat het horloge stuurt wordt de naam herhaald. In plaats van bijvoorbeeld “LED off” stuurt het horloge dan “Emma LED off”.	

5.18 Batterij leeg alarm

Commando	low<aan/uit>,<niveau>		
Beschrijving	<aan/uit> 0 – Het horloge stuurt geen alarmbericht bij een lage batterijspanning. 1 – Het horloge stuurt een alarmbericht bij een lage batterijspanning.	<niveau> Bij welk percentage het horloge een alarmbericht moet sturen.	
Voorbeeld	Bericht: “ low1,20 ” Antwoord horloge: Set low power alarm 20% ok. Bericht: “ low0 ” Antwoord horloge: Low power alarm off.		
Standaard-instelling	Low1,20		

5.19 Batterij status

Commando	battery
Voorbeeld	Bericht: “ battery ” Antwoord horloge: Battery:70%
Uitleg	Hiermee kunt u het batterijniveau van het horloge controleren.

5.20 Horloge vinden

Commando	findme
Uitleg	Als het horloge kwijt is kan dit commando worden gestuurd. Het horloge speelt dan de tekst “ik ben hier” af. Dit kan worden gestopt door op de SOS-knop te drukken.

5.21 Van afstand uitschakelen horloge

Commando	OFF
Uitleg	Het horloge schakelt automatisch uit na dit commando. Let op: Er is geen commando om het horloge van afstand weer in te schakelen.

5.22 Val-alarm

Commando	fl<aan/uit>,<gevoeligheid>,<oproep aan/uit>		
Beschrijving	<aan/uit> 0 – Val-alarm uit. 1 – Val-alarm aan.	<gevoeligheid> Getal van 1 t/m 9. 9 – gevoeligst 1 – minst gevoeligst	<oproep aan/uit> 0 – Geen oproep bij een val-alarm. 1 – Horloge belt opgeslagen nummers bij een val-alarm.

Voorbeeld	Bericht: “f1,6,1” Antwoord horloge: Set fall down alarm ok. Bericht: “f10” Antwoord horloge: Fall down alarm off.
Standaard-instelling	f10
Uitleg	Bij een alarm stuurt het horloge onder andere de tijd en plaats van de gedetecteerde val. Ook maakt het horloge als dat is ingesteld een oproep naar de opgeslagen nummers. De valdetectie staat standaard aan met een gevoeligheid van 1. Let op: De nauwkeurigheid van de valdetectie is instelbaar met bovenstaande stappen. Hoge gevoeligheid kan leiden tot een vals alarm. Een lage gevoeligheid kan een val mogelijk niet detecteren. In alle gevallen is het een technisch hulpmiddel. Iedere val is anders en soms moeilijk te detecteren. Het alarm horloge geeft dus nooit een 100% betrouwbare valdetectie. Druk in geval van nood altijd op de SOS-knop.

5.23 Geo-fence alarm

Commando	geo<nummer>,<aan/uit>,<verlaten/binnengaan>,<afstand>	
Beschrijving	<nummer> Getal van 1 t/m 4 Welke van de geo-fences moet worden veranderd/aangemaakt. Er kunnen maximaal 4 geo-fences worden ingesteld.	<aan/uit> 0 – Geo-fence alarm uit. 1 – Geo-fence alarm aan.
	<verlaten/binnengaan> 0 – Alarm bij het verlaten van het gebied. 1 – Alarm bij het binnengaan van het gebied.	<afstand> 100 tot 65535 meter. Stelt het gebied in met als centrum de huidige locatie van het horloge. In de eenheid meter (M) of kilometer (KM). Let op: Ons advies is om de afstand op minimaal 500 meter te zetten i.v.m. de nauwkeurigheid van locatiebepaling binnenshuis.
Voorbeeld	Bericht: “GEO1,0” Antwoord horloge: The first Geo-fence cancelled. Bericht: “GEO1,1,1,100M” Antwoord horloge: Set geo-fence 1 in, 100M radius ok. Bericht: “GEO1,1,0,1KM,22.65968,144.3565” Antwoord horloge: Set geo-fence 1 out, 1 KM radius ok.	
Uitleg	Standaard pakt het horloge de laatste bepaalde locatie als midden van het gebied van de geo-fence, maar er kunnen ook andere coördinaten worden ingevoerd als centrum van het gebied (zie laatste voorbeeld). Let op: Geeft het horloge de error “please fix the GPS location”, ga dan naar buiten voor een goede gps-ontvangst.	

5.24 Geen beweging alarm

Commando	nmo<aan/uit>,<tijd>,<oproep aan/uit>		
Beschrijving	<aan/uit> 0 – Geen beweging alarm uit. 1 – Geen beweging alarm aan.	<tijd> 60 t/m 36000 seconden. De eenheid kan seconden (S), minuten (M) of uur (H) zijn.	<oproep aan/uit> 0 – Geen oproep bij een alarm. 1 – Horloge belt opgeslagen nummers bij een geen beweging alarm.
Voorbeeld	Bericht: “ nmo1,80M,1 ” Antwoord horloge: Set no motion alarm 80 minutes ok. Bericht: “ nmo0 ” Antwoord horloge: No motion alarm off.		
Standaard-instelling	nmo0		
Uitleg voorbeeld	Bij het eerste voorbeeld gaat het alarm af als het horloge voor meer dan 80 minuten niet beweegt. De opgeslagen nummers worden dan gebeld.		

5.25 Bewegingsalarm

Commando	mo<aan/uit>,<geen beweging tijd>,<bewegingstijd>,<oproep aan/uit>		
Beschrijving	<aan/uit> 0 – Bewegingsalarm uit. 1 – Bewegingsalarm aan.	<geen beweging tijd> 60 t/m 36000 seconden. De eenheid kan seconden (S), minuten (M) of uur (H) zijn.	<oproep aan/uit> 0 – Geen oproep bij een alarm. 1 – Horloge belt opgeslagen nummers bij een bewegingsalarm.
	<bewegingstijd> 0 t/m 36000 seconden. De eenheid kan seconden (S), minuten (M) of uur (H) zijn.		
Voorbeeld	Bericht: “ mo1,05m,03s,1 ” Antwoord horloge: Set motion alarm ok. Bericht: “ mo0 ” Antwoord horloge: Motion alarm off.		
Standaard-instelling	mo0		
Uitleg voorbeeld	In het eerste voorbeeld gaat het alarm af als het horloge 5 minuten lang niet beweegt (de geen beweging tijd) en na die 5 minuten minimaal 3 seconden lang beweegt (de bewegingstijd).		

5.26 Alarmklok

Commando	CLK<nummer>,<aan/uit>,<tijd>,<type>,<datum>	
Beschrijving	<nummer> Getal van 1 t/m 4 Welke van de alarmen moet worden veranderd/aangemaakt. Er kunnen maximaal 4	<aan/uit> 0 – Alarmklok uit. 1 – Alarmklok aan.

	alarmklokken worden ingesteld.	
	<tijd> 00:00 t/m 24:00 Tijdstip van het alarm.	<type> Getal van 1 t/m 4 Er zijn 4 verschillende gesproken alarmklokken.
	<datum> Getal van 1 t/m 7 Welke dag het alarm plaatsvindt elke week. Meerdere dagen kunnen worden ingevoerd. 1 staat voor maandag en 7 voor zondag.	
Voorbeeld	Bericht: "CLK1,0" Antwoord horloge: Alarm clock 1 off. Bericht: "CLK2,1,19:30,3,2,4" Antwoord horloge: Alarm clock 2 on.	
Uitleg	Bij het tweede voorbeeld stelt het horloge alarm 2 in. Het alarm vindt elke dinsdag en donderdag plaats om 19:30 en is van het type 3.	

5.27 Niet storen modus

Commando	nd<aan/uit>,<starttijd>,<eindtijd>		
Beschrijving	<aan/uit> 0 – Niet storen modus uit. 1 – Niet storen modus aan.	<begintijd> 00:00 t/m 24:00 Tijdstip waarop de niet storen modus moet beginnen.	<eindtijd> 00:00 t/m 24:00 Tijdstip waarop de niet storen modus moet eindigen.
Voorbeeld	Bericht: "nd1,19:00,06:00" Antwoord horloge: No disturb from 19:00 to 6:00 ok. Bericht: "nd0" Antwoord horloge: No disturb off.		
Standaard-instelling	nd0		
Uitleg	Tijdens niet storen modus gaat de ringtone van het horloge niet af en staat de stemondersteuning uit.		

5.28 Verwijderen data

Commando	flush
Uitleg	Het horloge verwijdert alle oude opgeslagen locaties. De instellingen en opgeslagen telefoonnummers blijven behouden.

5.29 Controleren instellingen

Commando	status
Voorbeeld	Bericht: "status" Antwoord horloge:

	Mode:4,0 second LED: on Beep: on Vibration: on Time zone: +01:00 Motion alarm: off No Motion alarm: off Tilt alert: off Fall alarm: off Low power alarm: on,20% SOS Call:10 minutes, loop:1
Uitleg	Hiermee kunnen de instellingen van het horloge worden gecontroleerd.

5.30 Wifi locatie

Commando	wifi<aan/uit>
Beschrijving	<aan/uit> 0 – Wifi locatie uit. 1 – Wifi locatie aan.
Voorbeeld	Bericht: “ wifi0 ” Antwoord horloge: WIFI off. Bericht: “ wifi1 ” Antwoord horloge: WIFI on.
Standaard-instelling	Wifi0
Uitleg	Als wifi aanstaat zoekt het horloge standaard naar wifihotspots en bepaalt dan de locatie door middel van het MAC-adres. Dit doet het horloge als gps niet beschikbaar is.

Kijk voor een uitgebreidere lijst van commando's op onze website mijnSOS.nl.

6. Werkmodus

Het alarm horloge heeft verschillende werkmodi. Het veranderen van de werkmodus zorgt ervoor dat de batterij langzamer of sneller opgaat. De werkmodus beïnvloedt wanneer het horloge verbonden is met de server om informatie over te dragen en wanneer de wifi/gps aan staat.

Let op: Wanneer de modus van het horloge ervoor zorgt dat er te veel tijd zit tussen de dataoverdrachten naar de server kan het horloge zeer onnauwkeurig worden. Bij het zetten van een tijdsinterval van 3 uur kan de opgevraagde locatie dus soms wel 3 uur afwijken.

6.1 Werkmodus 1

Commando	mode1
Voorbeeld	Bericht: “ mode1 ” Antwoord horloge: Set mode1 ok.

Uitleg	Het horloge is altijd verbonden met de server. Het horloge stuurt alleen data naar de server bij een alarm of andere gebeurtenis. Gps/wifi gaat alleen aan bij een gebeurtenis (bijvoorbeeld bij een commando via sms).
--------	---

6.2 Werkmodus 2

Commando	mode2,<beweging tijd>,<geen beweging tijd>	
Beschrijving	<bewegingstijd> 10 t/m 86400 seconden. De eenheid kan seconden (S), minuten (M) of uur (H) zijn. Interval tussen dataoverdrachten wanneer het horloge beweegt.	<geen beweging tijd> 300 t/m 86400 seconden. De eenheid kan seconden (S), minuten (M) of uur (H) zijn. Interval tussen dataoverdrachten naar de server wanneer het horloge niet beweegt.
Voorbeeld	Bericht: " mode2,03M,01H " Antwoord horloge: Set mode2, 3 minutes,1 hour ok. Het horloge stuurt elke 3 minuten data naar de server wanneer het horloge beweegt en elk uur wanneer het horloge niet beweegt.	
Uitleg	Het horloge is altijd verbonden met de server en stuurt data na het ingestelde interval. Gps/wifi staat aan bij beweging en uit bij geen beweging.	

6.3 Werkmodus 3

Commando	mode3,<tijd>
Beschrijving	<tijd> 10 t/m 86400 seconden. De eenheid kan seconden (S), minuten (M) of uur (H) zijn.
Voorbeeld	Bericht: " mode3,01H " Antwoord horloge: Set mode3, 1 hour ok.
Uitleg	Het horloge is altijd verbonden met de server en stuurt data na het ingestelde tijdsinterval. Gps staat altijd aan. Let op: Deze modus is het minst batterijbesparend.

6.4 Werkmodus 4

Commando	mode4,<tijd>
Beschrijving	<tijd> 600 t/m 86400 seconden. De eenheid kan seconden (S), minuten (M) of uur (H) zijn.
Voorbeeld	Bericht: " mode4,30M " Antwoord horloge: Set mode4, 30 minutes ok.
Standaard	De standaardmodus is: " mode4,0 "
Uitleg	Het horloge verbindt met de server na het ingestelde interval en gaat daarna weer offline. Terwijl het horloge offline is kan deze nog wel oproepen en sms'jes ontvangen. Gps/wifi staat aan wanneer het horloge data verstuurd naar de server en uit wanneer deze offline is.

6.5 Werkmodus 5

Commando	mode5,<tijd>
Beschrijving	<tijd> 600 t/m 86400 seconden. De eenheid kan seconden (S), minuten (M) of uur (H) zijn.
Voorbeeld	Bericht: “ mode5,10H ” Antwoord horloge: Set mode5, 10 hours ok.
Uitleg	Het horloge verbindt met de server na het ingestelde interval en gaat daarna weer offline. Let op: Terwijl het horloge offline is kan hij geen oproepen of sms’jes ontvangen. Gps/wifi staat aan wanneer het horloge data verstuurd naar de server en uit wanneer het horloge offline is. Dit is de meest energiebesparende modus.

6.6 Werkmodus 6

Commando	mode6,<beweging tijd>,<geen beweging tijd>	
Beschrijving	<beweging tijd> 10 t/m 86400 seconden. De eenheid kan seconden (S), minuten (M) of uur (H) zijn. Interval tussen dataoverdrachten wanneer het horloge beweegt.	<geen beweging tijd> 300 t/m 86400 seconden. De eenheid kan seconden (S), minuten (M) of uur (H) zijn. Interval tussen dataoverdrachten naar de server wanneer het horloge niet beweegt.
Voorbeeld	Bericht: “ mode6,03M,01H ” Antwoord horloge: Set mode6, 3 minutes,1 hour ok. Het horloge stuurt elke 3 minuten data naar de server wanneer het horloge beweegt en elk uur wanneer het horloge niet beweegt.	
Uitleg	Het horloge is altijd verbonden met de server en stuurt data na het ingestelde interval. Gps/wifi staat aan bij beweging en uit bij geen beweging. Let op: Deze modus is hetzelfde als modus 2.	

7. FAQ

Ik stuur een bericht maar krijg niet direct een reactie terug

Soms is het horloge nog bezig met het updaten van de gps-positie, het versturen van berichten of afhandelen van alarmen. Op zo’n moment stelt het apparaatje zelf de prioriteiten en kan het 10-30 seconden duren voordat deze reageert op andere berichten.

Krijgt u geen enkel bericht terug, controleer dan onderstaande.

De SOS-knop stuurt geen bericht

Stap 1: Test de simkaart en bel vanaf een andere telefoon naar het horloge, gaat deze over, dan is de simkaart goed geïnstalleerd. Mocht het horloge wel telefoontjes ontvangen maar

geen berichten uitsturen of bellen, controleer dan de volgende stappen.

Stap 2: Controleer of uw simkaart voldoende saldo heeft. Sommige nieuwe simkaarten moeten eerst worden geactiveerd en opgewaardeerd voordat u deze kunt gebruiken.

Stap 3: Controleer of de pincodebeveiliging van de simkaart is. Plaats de simkaart hiervoor eerst in een gewone telefoon en schakel dan de pincode uit via de instellingen van die telefoon. Plaats vervolgens de simkaart terug in het horloge

Stap 4: Controleer of de simkaart goed in de simkaarthouder zit en de simkaarthouder goed geplaatst is. Op de simkaarthouder staat aangegeven welke kant naar de onderkant van het horloge gericht moet worden.

Het alarm horloge heeft het goed gedaan, maar stuurt geen berichten meer

Controleer het beltegoed. Het ideaalst is een klein abonnement of een prepaid kaart die automatisch opwaardeert. Zou kunt u altijd het horloge blijven gebruiken.

Na installatie krijg ik een vreemde locatie te zien

Oorzaak: Binnenshuis heeft het horloge praktisch geen gps-ontvangst. Hierdoor geeft het horloge de laatst bekende positie door.

Oplossing: Loop buiten even een stukje met het horloge (en niet te dicht bij grote gebouwen of bomen) en uw apparaatje zal automatisch de gps-positie updaten.

Accu is eerder leeg dan gewenst

Bij normaal gebruik moet het horloge 1 dag meegaan. Dit is wel afhankelijk van de instellingen en gebruik. Bij iedere verplaatsing zal de gps-chip actief zijn, ook ieder bericht en telefoongesprek kost een beetje stroom van de accu.

Een van de manieren om energie te besparen is het veranderen van de werkmodus. De werkmodus bepaalt hoe vaak het horloge actief is en data verstuurt. Om energie te besparen zou bijvoorbeeld modus 1 kunnen worden ingeschakeld of modus 4 met een tijdsinterval van rond de 30 minuten. Kijk hiervoor in hoofdstuk 6.

De werkmodus kan worden gecontroleerd met het commando: **status**. Bovenaan het antwoord staat dan de modus.

Om energie te sparen kunt u ook nog:

1. Deep sleep instellen (modus 5, zie hoofdstuk 6).
2. Melding "low battery" verlagen naar 5%. Stuur hiervoor het commando: **low1,5**

3. Wifi uitzetten (zie hoofdstuk 5.29). **Let op:** Wifi zorgt ervoor dat het horloge ook binnenshuis een locatie kan bepalen. Zet de wifi dus niet zomaar uit.

Ik heb een gebied ingesteld (geo-fence alarm) maar krijg onterechte meldingen

Als het horloge binnenshuis is, is de nauwkeurigheid van de locatiebepaling beperkt. Als u de alarmmelding heel nauwkeurig zet (bijvoorbeeld op 200 meter) kan het zijn dat u een onterechte melding krijgt. Ons advies is minimaal 500 meter aan te houden bij het instellen van het geo-fence alarm.

8. Telefoonnummer bij vermissing personen

Kinderen – bel 116000

De 116000 Hulplijn is een Europees noodnummer van de Europese Unie voor het melden van vermiste kinderen. Het nummer verbindt de ouder direct door met een gespecialiseerde medewerkers die hen verder helpt. Meer informatie op <http://www.116000.nl/>

Volwassenen – bel de politie

Bij acuut gevaar: 112

Geen acuut gevaar: 0900- 8844

9. Garantie

De garantietermijn bedraagt 12 maanden op de hardware en gaat in vanaf het moment dat het SOS-horloge is geleverd. Meer informatie over de garantieregeling leest u in onze algemene voorwaarden.

10. Hardware Specificaties

Afmetingen	47.5mm x 47.5 mm x 16.9mm
Gewicht	65 gram
Oplaadvoltage	5V DC
Batterij	Oplaadbaar 3.7V 580 mAh
Batterijduur	Tot 20 uur onder normale condities
Bewaartemperatuur	-30°C tot +70°C
Temperatuur bij werking	-20°C tot +80°C
Waterdichtheid	IPX8

Flashgeheugen	1G DRAM + 8G DROM
---------------	-------------------

11. Veiligheidswaarschuwingen

11.1 Opslag

Sla het horloge en de accessoires niet op in stoffige, hete, koude of chemische omgevingen. Houd het horloge en de accessoires altijd droog.

11.2 Gebruik

Laat het horloge niet vallen en schud het horloge niet. Onvoorzichtige omgang met het horloge kan ervoor zorgen dat deze beschadigd raakt.

Schakel vliegtuigmodus in of schakel het horloge uit wanneer u zich in een vliegtuig bevindt.

11.3 Onderhoud

Het uit elkaar halen van het horloge op andere manieren dan aangegeven in deze handleiding zorgt ervoor dat uw garantie ongeldig wordt.

Maak uw horloge schoon met een droge doek, gebruik geen schoonmaakmiddel of wasmiddel.

AEEA-richtlijn

Met dit symbool op de verpakking wordt aangegeven dat dit product niet mag worden verwerkt als huishoudelijk afval. Conform de EU-richtlijn

2002/96/EC voor afgedankte elektrische en elektronische apparatuur (AEEA), mag dit elektrische product niet worden afgevoerd als ongesorteerd gemeentelijk afval. Voor een correcte afvalverwerking moet dit product worden gebracht naar het lokale gemeentelijke inzamelpunt voor recycling.



CE-Markering

Dit apparaat voldoet aan de gestelde eisen van de CE-Markering bij gebruik in een woonomgeving, commerciële of licht industriële omgeving of in een voertuig.